

**Merülő membránszivattyú Ripper 500W VMP60-ALU
VMP60-ALU**



Használati utasítás

A KÉSZÜLÉK JELLEMZŐI

A szivattyút tiszta víz szivattyúzására tervezték háztartási és kerti alkalmazásokban.

A szivattyút nem folyamatos működésre tervezték. A szivattyú ciklusának szakaszosnak kell lennie, és a következőnek kell lennie: fél óra, 20 perc - a szivattyúzott folyadék hőmérsékletétől függően.

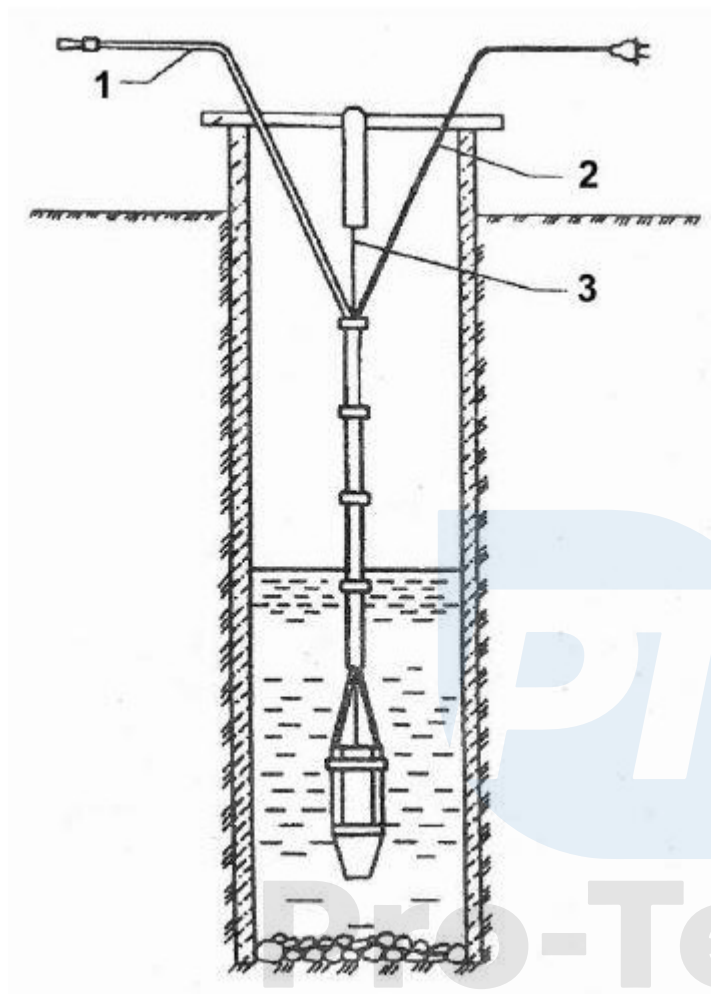
A készüléket kizárólag otthoni használatra tervezték, hivatásszerűen, azaz munkahelyen és keresőtevékenység során nem használható.

A helyes, megbízható és biztonságos működés a helyes használaton múlik, ezért: a szerszámmal való munkavégzés előtt olvassa el a teljes kézikönyvet, és őrizze meg.

A Szállító nem vállal felelősséget a szerszám rendeltetésellenes használatából, a biztonsági előírások és a jelen kézikönyvben szereplő utasítások be nem tartásából eredő károkért vagy sérülésekért. Ha a szerszámot a rendeltetésétől eltérő célra használják, a felhasználó garanciális jogai érvényüket veszítik.



SZIVATTYÚ TELEPÍTÉSE



A szivattyút az ábra szerint kell rögzíteni:

- a kötélt (3) rögzítése a szivattyútest fogantyújához;
- a tápkábel (2) és a tömlő (1) rögzítése.

A telepítés során ügyeljen arra, hogy a szivattyú működés közben ne érjen semmilyen tárgyhoz (ez mechanikai sérüléshez vezethet).

Ezenkívül a megfelelő hűtés érdekében gondoskodnia kell a teljes elmerítésről. A nem megfelelő beszerelésből eredő károkra a garancia nem terjed ki.

ÖSSZESZERELÉS

A szivattyú komplett, összeszerelést nem igényel.

ÁLTALÁNOS BIZTONSÁGI FELTÉTELEK

FIGYELEM! Olvassa el az összes alábbi utasítást. Ezek be nem tartása áramütést, tüzet vagy személyi sérülést okozhat. A használati utasításban használt "elektromos szerszámok" kifejezés minden elektromos meghajtású szerszámra vonatkozik, mind a vezetékes, mind pedig a vezetékes szerszámokra. vezeték nélküli.

BIZTONSÁGI UTASÍTÁSOK

Munkahely

Tartsa a munkaterületet jól megvilágítva és tisztán. A rendetlenség és a sötét területek a balesetek oka. Ne dolgozzon elektromos szerszámokkal olyan környezetben, ahol fokozott a robbanásveszély, és ahol gyúlékony folyadékok, gázok vagy gőzök vannak. Az elektromos szerszámok szikrákat termelnek, amelyek gyúlékony gázokkal vagy gőzökkel érintkezve tüzet okozhatnak.

Védje a gyermekeket és a járókelőket a munkától. A koncentráció elvesztése a szerszám feletti uralom elvesztését okozhatja.

Elektromos biztonság

Az elektromos dugót be kell dugni a konnektorba. Ne állítsa be a dugót. Ne használjon semmilyen adaptert a dugónak a konnektorhoz való igazításához. A konnektorhoz illeszkedő, nem módosított dugó csökkenti az áramütés veszélyét.

Kerülje a földelt felületekkel, például sütőkkel, radiátorokkal és hűtőszekrényekkel való érintkezést. A test földelése növeli az áramütés veszélyét.

Ne tegye ki az elektromos szerszámokat esőnek vagy nedvességnek. Az elektromos szerszámokba kerülő víz és nedvesség növeli az áramütés veszélyét.

Ne terhelje túl a tápkábelt. Ne használja a tápkábelt a konnektor hordozására, csatlakoztatására vagy kihúzására a konnektorból. Kerülje a tápkábel érintkezését hővel, olajjal, éles élekkel és mozgó alkatrészekkel.

A tápkábel sérülése növeli az áramütés veszélyét.



Ha zárt területen kívül dolgozik, használjon zárt területen kívüli használatra tervezett hosszabbítót. Megfelelő hosszabbító kábel használata csökkenti a sérülésveszélyt. elektromos áram.

Személyes biztonság

Jó fizikai és szellemi állapotban dolgozzon. Figyeljen arra, amit csinál.

Ne dolgozzon, ha fáradt vagy kábítószer vagy alkohol hatása alatt áll. Már egy pillanatnyi figyelmetlenség is súlyos sérüléshez vezethet a munkahelyen.

Használjon egyéni védőfelszerelést. Mindig viseljen védőszemüveget. Használjon egyéni védőfelszerelést, például porvédő maszkot, védőcsizmát, sisakot és fülvédő, csökkentve a súlyos sérülések kockázatát.

A szerszám véletlen bekapcsolásának megakadályozása. Mielőtt a szerszámot a hálózatra csatlakoztatná

győződjön meg róla, hogy az elektromos kapcsoló "off" állásban van. Ha a szerszámot az ujjával a kapcsolóra tartja, vagy ha az elektromos szerszámot akkor csatlakoztatja, amikor a kapcsoló "be" állásban van, súlyos sérülést okozhat.

Mielőtt bekapcsolja az elektromos szerszámot, távolítsa el az összes csavarkulcsot és egyéb, a beállításhoz használt szerszámot.

A szerszám forgó részein hagyott csavarkulcs súlyos sérülést okozhat.

Tartsa meg az egyensúlyát. Tartsa a pozícióját. Ez megkönnyíti az elektromos szerszám irányítását, ha munka közben váratlan helyzetek adódnak.

Viseljen védőruházatot. Ne viseljen ruházatot és ékszereket lazán. Tartsa távol a haját, a ruházatot és a munkakesztyűt az elektromos szerszámok mozgó részeitől.

Elektromos szerszámok használata

Ne terhelje túl az elektromos szerszámokat. Használja a munkához megfelelő szerszámot. A munkához megfelelő szerszám kiválasztása hatékonyabb és biztonságosabb munkát biztosít.

Mielőtt beállítaná, kicserélné a tartozékokat vagy tárolná a szerszámokat, húzza ki a dugót a konnektorból. Ez megakadályozza az elektromos szerszám véletlen bekapcsolását.

Tartsa a szerszámokat gyermekek elől elzárva. Ne engedje, hogy képzetlen személyek kezeljék a szerszámot. Az elektromos szerszámok képzetlen személyek kezében veszélyesek lehetnek.

Biztosítsa a szerszámok megfelelő karbantartását. Ellenőrizze, hogy a szerszám nem sérült-e meg, és nincsenek-e benne laza alkatrészek.

Ellenőrizze, hogy a szerszám bármelyik része nem sérült-e meg. Ha bármilyen hiba van, azt az elektromos szerszám használata előtt ki kell javítani. Sok balesetet okoznak a nem megfelelően karbantartott szerszámok.

Tartsa a vágószerszámokat tisztán és élesen. A megfelelően karbantartott vágószerszámok könnyebben kezelhetők munka közben.

Az elektromos szerszámokat és tartozékokat a fenti utasításoknak megfelelően használja. Használja a szerszámokat rendeltetészerűen, figyelembe véve a típust és a munkakörülményeket. A szerszámok rendeltetésétől eltérő munkára való használata növelheti a veszélyes helyzetek kockázatát.

MŰKÖDÉSI FELTÉTELEK

Győződjön meg arról, hogy a hálózati tápegység elektromos paraméterei megegyeznek a típustáblán feltüntetett paraméterekkel.

A szivattyút semmilyen körülmények között nem szabad sérült csatlakozókábellel vagy dugóval üzemeltetni. Ha ilyen sérülést találnak, azt az arra felhatalmazott személynek kell kicserélnie, és a cserét követően elektromos védelmi hatásmérést kell végezni.

Győződjön meg arról, hogy a hálózati aljzat, amelyhez a szivattyú csatlakozik, a vízszint felett van.

Ez megakadályozza, hogy víz jusson be a kábelbe az aljzaton

keresztül. A szivattyút 230 V / 50 Hz-es hálózatra kell

csatlakoztatni.

A szivattyú nem működhet és nem csatlakoztatható a hálózathoz, ha a tartályban, amelyben használni kívánják, személyek vagy állatok tartózkodnak.

A tartálynak, amelybe a szivattyút belemerítik, tisztának kell lennie, hogy a szívócsatornák ne dugulhassanak el. Működés közben a szivattyúnak úgy kell elmerülnie, hogy a felső felület legalább 50 cm-rel a vízfelszín alatt legyen. A szivattyút nem szabad olyan biztosítékkal felszerelni, amely kikapcsolja a szivattyút víz hiányában.

Víz hiányában a szivattyú visszafordíthatatlanul károsodhat.

A szivattyút csak a mellékelt fogantyúval lehet szállítani. Tilos a szivattyút a csatlakozókábellel mozgatni.

Húzza ki a szivattyú kábelét a hálózati aljzataból, mielőtt karbantartást vagy állandó szervizelést végez a szivattyún.

A szivattyú kimeneti nyílását semmilyen módon nem szabad szelepekkel vagy szűkítőkkel elzárni, ez károsíthatja a szivattyú kiömlő részét.

SZIVATTYÚ MŰKÖDÉSE

A szivattyú elindítása

Szerelje össze a szivattyút, és merítse be az előkészített víztartályba. Ügyeljen arra, hogy a szivattyútest teljesen elmerüljön, és a szivattyú ne lógjon le lazán. Csatlakoztassa a szivattyút a hálózathoz.

A szivattyú nem rendelkezik kapcsolóval, a hálózatra csatlakoztatáskor azonnal elindul.

SZIVATTYÚ KARBANTARTÁSA

Bármilyen karbantartás előtt húzza ki a szivattyút a konnektorból.

A szivattyú nem igényel különleges karbantartást. A szivattyú burkolatát tiszta vízzel kell tisztítani.

Győződjön meg arról is, hogy a tartályban lévő víz, amelyben a szivattyú működni fog, tiszta, és a szivattyú állandóan vízszint.

Helyesbítés

A szerszámot csak hivatalos szervizekben javíttassa, kizárólag eredeti pótalkatrészek felhasználásával. Ez biztosítja az elektromos szerszám megfelelő biztonságát.

A probléma	Ok	Megoldás
A szivattyú nem működik	Nincs tápegység	Ellenőrizze az állapotot elektromos rendszer.
	A vízellátás el van zárva	Ellenőrizze a piszkos bejárati nyílások.
	A rendszer károsodása szivattyúk	Kapcsolatfelvétel.
A víz egyenetlenül folyik	A tartály vízszintje túl alacsony	Ellenőrizze, hogy a szivattyútest legalább 0,5 m mélységben van-e a víz alá merítve. vízszint.
A szivattyú működése közben gyanús hangokat ad ki	A rendszer károsodása szivattyúk	Kapcsolatfelvétel.